

Línea de Cocción Modular 700XP Fry Top Eléctrico 800mm Placa lisa de cromo cepillado

ARTÍCULO # _____

MODELO # _____

NOMBRE # _____

SIS # _____

AIA # _____

**371322**
(E7I1K1A0MEA)

Fry top Eléctrico con placa de cromo cepillado, lisa, inclinada, 230V, control termostático, raspador incluido

371340
(E7I1KDA0MEA)

Fry top eléctrico monobloque con placa de cocción de cromo cepillado lisa, inclinado, control termostático, raspador incluido

Descripción

Artículo No. _____

- Superficie de cocción lisa de cromo cepillado.
- Para instalaciones de base abierta o soportes de puente.
- Rango de temperatura de 120°C a 280°C.
- Cajón extraíble debajo de la superficie de cocción para la recolección de grasas.
- Paneles exteriores en acero inoxidable con acabado Scotch Brite.
- Encimera de una pieza prensada en acero inoxidable de 1,5 mm de espesor.
- Bordes laterales en ángulo recto para permitir una unión empotrada entre las unidades.

Características técnicas

- La unidad se puede montar sobre bases armario abiertas, soportes a puente o cocina suspendida.
- En la superficie de cocción hay un gran orificio de descarga para facilitar el drenaje del exceso de aceite y grasas hacia el cajón recolector de 1,5 lt.
- Recipiente grande para la recolección de grasas disponible como accesorio para instalar bajo los elementos top sobre la base armario.
- Termostato de seguridad para controlar el calor.
- Alzatina en acero inoxidable que cubre la parte trasera y los laterales de la superficie de cocción. La alzatina se puede quitar fácilmente para su limpieza y se puede lavar en el lavavajillas.
- Protección contra el agua IPX 4.
- Elementos de calentamiento montados bajo la superficie de cocción.
- Banda frontal para cocción a fuego lento y mantenimiento
- Rango de temperatura entre 120°C y 180°C.
- La superficie de acero recubierta en cromo es extremadamente resistente a los arañazos al tiempo que facilita las operaciones de limpieza al final de su uso.
- Rascador de placa lisa incluido de serie.
- Adecuado para la instalación en el mostrador.

Construcción

- Panel exterior en Acero inox con acabado "Scotch Brite"
- Plano de trabajo en acero inoxidable en una sola pieza prensada de 1,5 mm de espesor.
- Los bordes laterales de la máquina son en ángulo recto para una unión perfecta entre unidades, eliminando huecos y posibles infiltraciones de suciedad.
- Superficie de cocción completamente lisa.
- Superficie de cocción de acero recubierto de 12 mm de espesor para obtener resultados óptimos de cocción y facilidad de uso.

Aprobación: _____

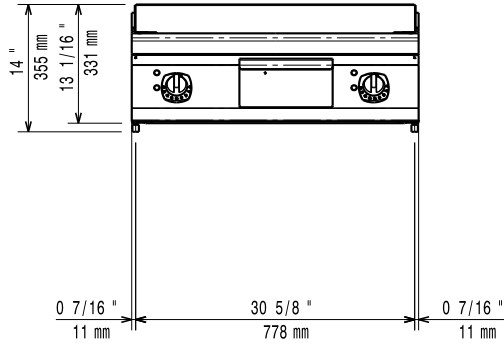
accesorios incluidos

- 1 de Rascador para frytop liso PNC 164255

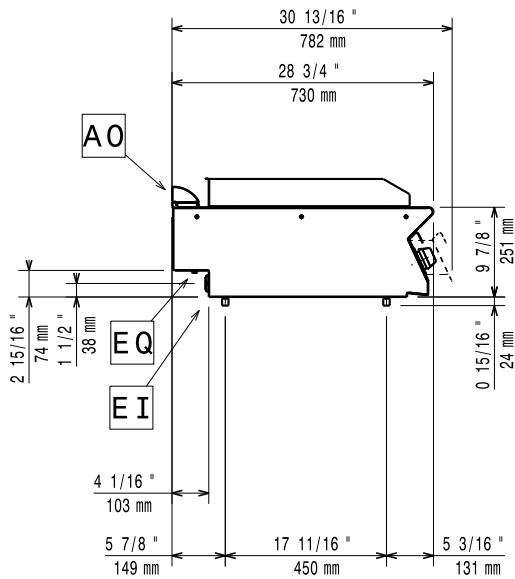
accesorios opcionales

- Rascador para frytop liso PNC 164255
- Kit de sellado de juntas PNC 206086
- Soporte para sistema a puente 800 mm PNC 206137
- Soporte para sistema a puente 1000 mm PNC 206138
- Soporte para sistema a puente 1200 mm PNC 206139
- Soporte para sistema a puente 1400 mm PNC 206140
- Soporte para sistema a puente 1600 mm PNC 206141
- Alzatina de humos 800mm PNC 206304
- Pasamanos laterales, derecho e izquierdo PNC 206307
- PASAMANO TRASERO 800MM - MARINE PNC 206308
- Kit recolector de grasas/aceites para frytops PNC 206346
- Chimenea de rejilla, 400mm (700XP/900XP) PNC 206400
- Campana para Fry Top PNC 206455
- Pasamanos frontal 800 mm PNC 216047
- Pasamanos frontal 1200 mm PNC 216049
- Pasamanos frontal 1600 mm PNC 216050
- Apoyaplatos 800mm PNC 216186
- 2 paneles cobertura lateral para elementos top PNC 216277

Alzado

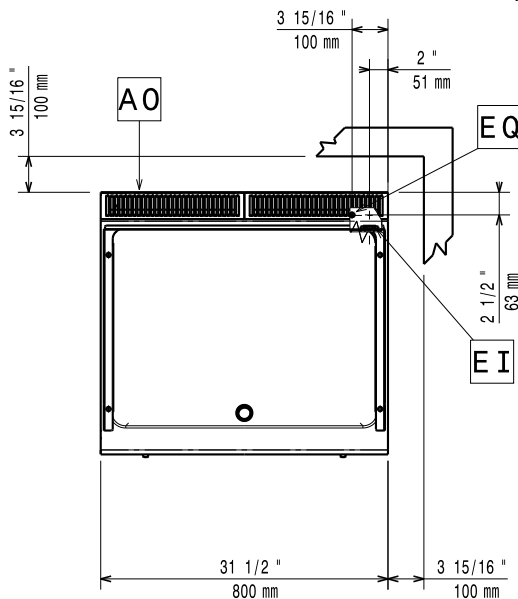


Lateral



EI = Conexión eléctrica (energía)
 EQ = Tornillo equipotencial

Planta



Eléctrico

Suministro de voltaje

371322 (E7I1KIAOMEA)	230 V/3 ph/50/60 Hz
371340 (E7I1KDAOMEA)	400 V/3 ph/50-60 Hz

Potencia eléctrica max.:

371322 (E7I1KIAOMEA)	7.8 kW
371340 (E7I1KDAOMEA)	8.4 kW

Total watos

371322 (E7I1KIAOMEA)	7.8 kW
371340 (E7I1KDAOMEA)	8.4 kW

Predispuesto para:

Info

If appliance is set up or next to or against temperature sensitive furniture or similar, a safety gap of approximately 150 mm should be maintained or some form of heat insulation fitted.

Temperatura de funcionamiento MÍN: 120 °C

Temperatura de funcionamiento MÁX: 280 °C

Dimensiones externas, ancho 800 mm

Dimensiones externas, fondo 730 mm

Dimensiones externas, alto 250 mm

Peso neto 70 kg

Peso del paquete

371322 (E7I1KIAOMEA)	75 kg
371340 (E7I1KDAOMEA)	73 kg

Alto del paquete:

371322 (E7I1KIAOMEA)	540 mm
371340 (E7I1KDAOMEA)	520 mm

Ancho del paquete: 820 mm

Fondo del paquete: 860 mm

Volumen del paquete

371322 (E7I1KIAOMEA)	0.38 m ³
371340 (E7I1KDAOMEA)	0.37 m ³

Ancho de la superficie de cocción: 730 mm

Fondo de la superficie de cocción 540 mm